

## Koel- en vrieswerkbanken Ecostore HP Concept koelwerkbank - 590 lt, 3 deuren, 2 laden 1/2, zonder bovenblad, R134a

ARTIKEL \_\_\_\_\_

MODEL \_\_\_\_\_

NAAM \_\_\_\_\_

SIS \_\_\_\_\_

AIA \_\_\_\_\_



710341 (EK4RDAAAA)

Koelwerkbank, 3 deuren, 2  
laden 1/2, zonder  
bovenblad, -2/+10°C,  
230V-50-1N

### Omschrijving

#### Product Nr.

Ecostore HP Concept koelwerkbank met 3 draaideuren en 2 laden 1/2 voor 1/1 GN. Energieklasse C, klimaatklasse 4 (normal duty, omgevingstemperatuur tot +30°C, 55% luchtvochtigheid). Koelmiddel R134a. Dubbelwandig en geïsoleerd met 90 mm CFK vrij polyurethaanschuim met milieuvriendelijk cyclopentaan gasinjectie. Uitvoering zonder bovenblad. In- en uitwendig vervaardigd van roestvrijstaal AISI304, uitwendige bodemplaat van roestvrijstaal AISI430, uitwendige achterwand van gegalvaniseerd staal, inwendige achterwand van aluminium. Gladde panelen in- en uitwendig, inwendig met ronde hoeken. Bodemplaat uit één stuk roestvrijstaal, met afgeronde hoeken en afvoeropening met afdekplug. Uitneembare geleidersteunen met U-vormig geleiderpaar, op 15 posities om de 31 mm in hoogte verstelbaar. Zelfsluitende deuren met geïntegreerde greeplijst. Ladenset met 2 laden 1/2 voor directe belading of voor 1/1GN. De laden met afgeronde hoeken en sleufperforatie, volledig uittrekbare roestvrijstalen telescoopgeleiders. Ballonvormige magneetband sluiting met 3-voudige kamer, zonder gereedschap te vervangen. Tiptoetsen, digitaal display en elektronische thermostaat. Storingssignalering met symbolen op de display. Alarmering voor te hoge of te lage temperatuur. Geventileerde luchtcirculatie, voor een egale temperatuur. Links ingebouwde koelinstallatie, volledig uittrekbaar voor eenvoudige bereikbaarheid. Gecoate verdamper en heet gas smeltwaterverdamer. Onderhoudsvrije draadframe condensor. Automatische of handmatige ontdooiing. 150 mm hoge roestvrijstalen stelpoten.

#### Goedkeuring:

### Uitvoering

- Uitgevoerd met een digitaal bedieningspaneel.
- Geforceerde luchtcirculatie voor goede koeling en een gelijkmatige temperatuurverdeling.
- Gekoeld compartiment geschikt voor 1/1 GN containers.
- Automatische verdamping van dooiwater.
- Tropenbestendig (43°C omgevingstemperatuur).
- Regelbare temperatuur van -2°C tot +10°C voor de opslag van vlees, vis en zuivelproducten.
- Gecertificeerde veiligheid overeenkomstig de CE vereisten.
- Oneindige configuraties zijn, ook ter plaatse, mogelijk van deuren en laden om aan elke behoefte te voldoen. Op aanvraag is de koelunit beschikbaar aan de rechterkant.
- Uitgevoerd met 90 mm dikke cyclopentaan isolatie voor het uitstekende isolerende vermogen (thermische conductiviteit: 0,020 W/m\*K) en de geringe impact op het milieu (GWP=3).
- 0 mm extra ventilatieruimte: de koelinstallatie met unieke toren opstelling vereist alleen ventilatie aan de voorzijde, hierdoor is plaatsing tegen de muur of zij aan zij met andere apparaten mogelijk, zelfs aan de zijde van de koelinstallatie. Optimaal gebruik van de keukenruimte is hierdoor mogelijk.
- Gemakkelijke toegang aan de voorzijde tot alle onderdelen van de koelunit.
- Digitale HACCP temperatuur controle: bij het bereiken van een kritische temperatuur worden akoestische en visuele alarmeringen geactiveerd. In het systeemgeheugen worden alarmeringen opgeslagen tot 2 maanden.
- Anti-kantel geleiders voor 1/1GN containers.
- Zelfsluitende (<90°) roestvrijstalen deuren.
- Voorbereid voor aansluiting van een RS485 poort, voor connectie met een computer of met geïntegreerde HACCP systemen.
- Automatische heetgas verdamping van het dooiwater.
- Uitgevoerd met geforceerde luchtcirculatie voor snelle koeling en een egale temperatuur verdeling.
- Connectiviteitsklaar: real time data toegang tot gelinkte apparaten van op afstand (optionele accessoire nodig).
- De deuren en de laden met ballonvormige magneetbandsluiting met drie luchtkamers voor een betere isolatie en minder energieverbruik, zonder gereedschap uitneembaar.

## Constructie

- Voor eenvoudige service zijn de belangrijkste componenten via de voorzijde bereikbaar.
- Ontwikkeld en geproduceerd in een ISO 9001 en ISO 14001 gecertificeerde fabriek.
- Geplaatst op 150 mm hoge stelpoten.
- Afgeronde inwendige hoeken voor eenvoudige reiniging.
- De inwendige en uitwendige deur en de voor- en zijpanelen van roestvrijstaal AISI304. Verdampers van aluminium.
- Voorbereid voor aansluiting op een afvoerpijp.
- Geïsoleerd met 50 mm dik polyurethaanschuim met hoge dichtheid. Voor schuimen is milieuvriendelijk cyclopentaan gebruikt.
- Inwendige bodemplaat uit één stuk roestvrijstaal, met afgeronde hoeken.
- 4 Compartimenten met elk een deur.
- Eenvoudig schoonmaken en een hoge hygiëne standaard door de inwendig afgeronde hoeken, de eenvoudig uitneembare roosters, geleiders en geleidersteunen en de uitneembare luchtgeleiders.
- De geleidersteunen zijn uitgevoerd met 15 posities (3 cm tussenruimte) om de geleiders met de roosters op verschillende hoogtes te plaatsen, voor een hogere netto capaciteit en een betere benutting van de opslagruimte.
- Roestvrijstalen bovenblad met anti-druppel profiel.
- De interne en externe deurpanelen, de voor- en zijpanelen en het afneembare bovenblad van roestvrijstaal AISI304.
- Extern bodempaneel van roestvrijstaal AISI430.
- Extern achterpaneel van gegalvaniseerd staal.
- Ingebouwd koelaggregaat.
- Storingssignalering met foutcodes.
- Geplaatst op 150 mm hoge roestvrijstalen stelpoten, voor gemakkelijk schoonmaken.
- CFC en HCFC vrij (ecologisch koelmiddel R134a, cyclopentaan gas in isolatie).
- Uitstekende ruimte optimalisatie dankzij de compacte afmetingen.
- Uittrekbaar koelaggregaat voor eenvoudig onderhoud.
- Inwendige afmetingen van de laden:
  - modellen met 2 1/2 laden: 1e lade (top lade) 302x521x203 / 2e lade 302x521x223 (BxDxH)
  - modellen met 3 1/3 laden: 1e lade (top lade) 302x521x98 / 2e en 3e lade 302x521x118 (BxDxH)
  - modellen met 1/3+2/3 laden: 1e lade (top lade) 302x521x98 / 2e lade 302x521x333 (BxDxH)

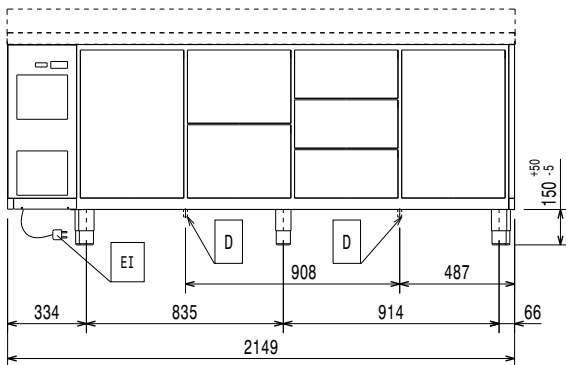
## Meegeleverde accessoires

- 3 stuks RILSAN ROOSTER 1/1GN MET GELEIDERSET voor Ecostore koel-vrieswerkbanken PNC 881109

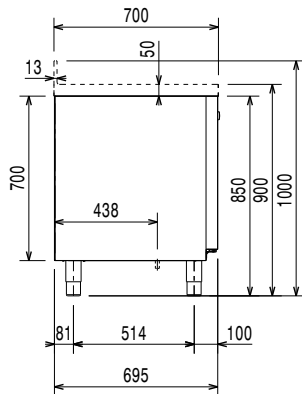
## Optionele accessoires

- LADENSET, 2 LADEN 1/2, voor directe belading of voor 1/1-150 GN bakken, voor Ecostore HP Premium en HP Concept koelwerkbank, h 700 mm PNC 881058
- LADENSET, 3 LADEN 1/3, voor directe belading of voor 1/1-65 GN bakken, voor Ecostore HP Premium en HP Concept koelwerkbank, h 700 mm PNC 881059
- LADENSET, 1 LADE 1/3 en 1 FLESSENLADE 2/3, voor Ecostore HP Premium en HP Concept koelwerkbank, h 700 mm PNC 881071
- RILSAN ROOSTER 1/1GN voor koel-vrieswerkbank PNC 881107
- GELEIDERSET 1/1GN voor Ecostore koel-vrieswerkbank PNC 881108
- RILSAN ROOSTER 1/1GN MET GELEIDERSET voor Ecostore koel-vrieswerkbanken PNC 881109
- KUNSTSTOF GASTRONORM BAK 1/1-65GN, transparant polycarbonaat PNC 881110
- KUNSTSTOF GASTRONORM BAK 1/1-100GN, transparant polycarbonaat PNC 881111
- KUNSTSTOF GASTRONORM BAK 1/1-150GN, transparant polycarbonaat PNC 881112
- 5 ZWENKWIELEN, 3 GEREMD, H 100 mm, voor Ecostore HP en HP Premium koel-vrieswerkbanken met 4 compartimenten (niet voor remote) PNC 881192
- 5 ZWENKWIELEN, 3 GEREMD, H 150 mm, voor Ecostore HP en HP Premium koel-vrieswerkbanken met 4 compartimenten (niet voor remote) PNC 881194
- SLOTENSET VOOR DEUREN OF LADENSETS, 1 set per Ecostore HP Premium of HP Concept koel-vrieswerkbank met 4 compartimenten, h 700 mm PNC 881244

Front aanzicht

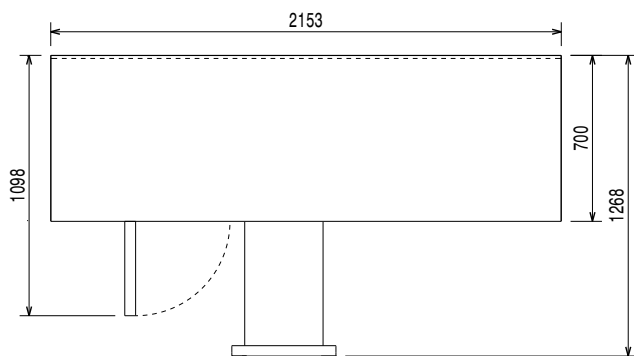


Zij aanzicht



EI = Elektrische aansluiting

Boven aanzicht


**Elektra**

<b>Voltage</b>	710341 (EK4RDAAAA)	220-240 V/1 ph/50 Hz
<b>Elektrisch max. vermogen</b>		0.29 kW
<b>Ontdooi vermogen</b>		0.52 kW
<b>Amperage</b>		2 Amps
<b>Stekker type</b>		CE-SCHUKO

**Algemene gegevens**

<b>Bruto Inhoud</b>	590 lt
<b>Netto Inhoud</b>	333.2 lt
<b>Aantal deuren</b>	3
<b>Draairichting deur</b>	1 links en 2 rechts draaiend
<b>Aantal laden</b>	2 1/2IGN laden 1/2
<b>Uitgevoerd met links ingebouwde koelinstallatie</b>	
<b>Externe afmetingen, lengte</b>	2149 mm
<b>Externe afmetingen, breedte</b>	700 mm
<b>Externe afmetingen, hoogte</b>	850 mm
<b>Interne afmetingen, breedte</b>	1706 mm
<b>Interne afmetingen, diepte</b>	560 mm
<b>Interne afmetingen, hoogte</b>	550 mm
<b>Gewicht, netto</b>	132 kg
<b>Geluidsniveau</b>	48 dBA
<b>Hoogte verstelling</b>	-5/50 mm

**Overige gegevens**

<b>Controle type</b>	Digitaal
<b>Compressor vermogen</b>	0.25 pk
<b>Koelmiddel</b>	R134a
<b>GWP index</b>	1300
<b>Koelvermogen</b>	358 W
<b>Min% / Max% Interne luchtvochtigheid</b>	40/85
<b>Temperatuur, minimaal</b>	-2 °C
<b>Temperatuur, maximaal</b>	10 °C
<b>Werking</b>	Geventileerd
<b>Isolatie</b>	90 mm (Cyclopentaan)
<b>Klimaat klasse</b>	5

**Productinformatie (in overeenstemming met EU Wetgeving 2015/1094)**

<b>Energieklasse (conform EU wetgeving 2015/1094):</b>	C
<b>Jaarlijks en dagelijks energieverbruik (conform EU wetgeving 2015/1094)</b>	1000kWh/jaar - 3kWh/24uur
<b>Klimaatklasse (conform EU wetgeving 2015/1094)</b>	Normale belasting (klasse 4)
<b>EEl index (conform EU wetgeving 2015/1094):</b>	37,86



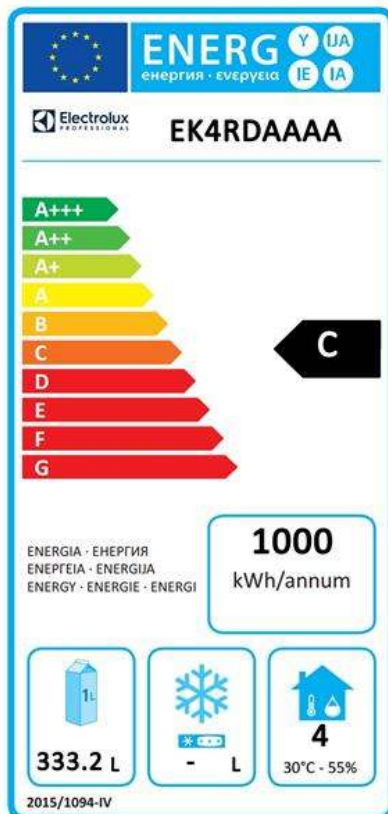
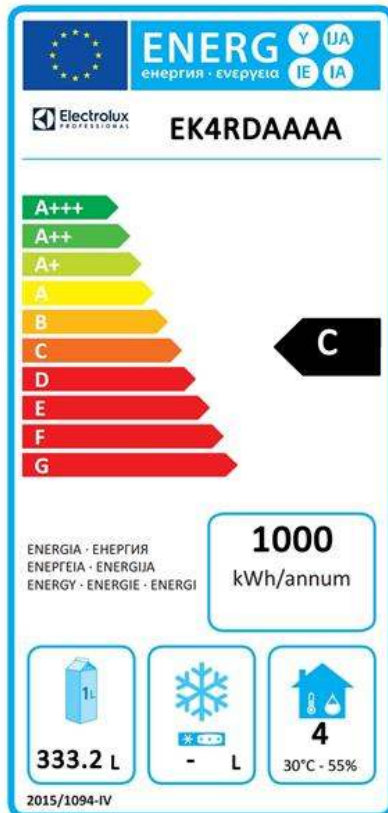
**Electrolux**  
PROFESSIONAL

Koel- en vrieswerkbanken  
Ecostore HP Concept koelwerkbank - 590 lt, 3  
deuren, 2 laden 1/2, zonder bovenblad, R134a

## EU energie labels vanaf 1 Juli 2016

Het schema van Europese energie labels voor professionele koelkasten en vrieskasten is gebaseerd op de instelling vereisten van de Minimum Energy Performance standaard voor commerciële koelkasten die verkocht worden binnen de EU. Deze vereisten zijn opgesteld voor het bevorderen van energie besparing en een milieuvriendelijke benadering voor professioneel gebruik. Het schema van Europese energie labels is van toepassing voor alle fabrikanten en importeurs die producten promoten en verkopen binnen de EU en deze zijn verplicht voor Europa.

Belangrijk: alle producten die energie verbruiken boven het minimale level mogen niet meer verkocht worden binnen de EU vanaf 1 Juli 2016.



Koel- en vrieswerkbanken  
Ecostore HP Concept koelwerkbank - 590 lt, 3 deuren, 2 laden 1/2,  
zonder bovenblad, R134a  
Het bedrijf behoudt het recht de producten te modificeren zonder voorafgaande melding.